



제20회

추계학술발표논문집

Proceedings of the 20th KIPS Fall Conference

제10권 제2호

www.kips.or.kr



- 일 시 : 2003년 11월 14일(금)~15일(토)
- 장 소 : 창원대학교
- 주 최 : 사단법인 한국정보처리학회

www.kips.or.kr



사단
법인

한국정보처리학회

Korea Information Processing Society

5. 타겟 기반의 임베디드 소프트웨어 테스트 기술 및 시스템 개발에 관한 연구(kips4_098)	김지혁*, 김상일, 류성열(숭실대학교)	1613
6. 컴포넌트 검색을 지원하는 시소러스에 의한 질의평가(kips4_164)	김귀정*(전양대학교)	1617
7. 상호운용성을 위한 B2B프로세스 모델링에 관한 연구(kips4_196)	신정민*, 류성열, 김종배(숭실대학교)	1621
8. 컴포넌트 기반 시스템 개발을 위한 방법론에 관한 연구(kips4_207)	이지현*, 김진삼, 박창순(한국전자통신연구원)	1625
9. 사례 기반 추론을 통한 전자상거래 상품 가시화 도구의 설계 및 구현(kips4_244)	김주하*, 권기현(삼척대학교)	1629
10. 결함 원인 분석을 통한 코드검증 절차 도입 방안(kips4_258)	노지호*, 이인환(한양대학교)	1633
11. J2EE 컴포넌트 프레임워크 기술을 이용한 군 정보체계의 웹 환경으로 현대화(kips4_304)	김기훈*, 장창복, 김동혁(한남대학교), 고병오(공주교육대학교), 최의인(한남대학교)	1637
12. 레거시 시스템의 재공학 전략 및 프로세스 수립(kips4_510)	차정은*, 김철홍, 양영중(한국전자통신연구원)	1641
13. PBO 모델에 기반한 컴포넌트 기반 실시간 내장형 시스템 개발 플랫폼의 설계에 관한 연구(kips4_064)	서영준*, 이승룡, 송영재(경희대학교)	1645
14. 역할 모델을 이용한 컴포넌트 명세 방법(kips4_318)	김정중*, 송호영, 박운재, 송의철(경남대학교)	1649
15. 무선 인터넷을 위한 콘텐츠 변환 시스템 설계 및 구현(kips4_390)	최민용*, 홍정훈, 양해술(호서대학교)	1653
16. 템플릿을 이용한 PSM에 독립적인 코드 자동 생성 기법에 관한 연구(kips4_442)	최연준*(한국전자통신연구원)	1657
17. 마르미-III에서의 요구사항 관리 적용 사례(kips4_445)	조진희*(한국전자통신연구원)	
	박경민, 임춘봉(화이트정보통신(주)), 김진삼(한국전자통신연구원)	1661
18. Single-box type의 TTF 전송모듈 구현(kips4_451)	임지연*, 한판암(경남대학교)	1665
19. 워크플로우 메커니즘을 통한 소프트웨어 컴포넌트 식별에 관한 연구(kips4_457)	김윤정*(홍익대학교), 전병국(국립원주대학), 김영철(홍익대학교)	1669
20. 테이블 분석방법을 통한 소프트웨어 오류감소방안(kips4_496)	한판암*(경남대학교), 최신희, 진광운(삼척대학교)	1673
21. Workflow간의 의존성을 이용한 컴포넌트 시스템 설계(kips4_497)	최창민*, 남석모, 정정수(동명정보대학교)	1677
22. TA를 통한 레거시 시스템 재사용(kips4_501)	김정아(관동대학교), 김종윤*((주)소프트웨어 크래프트)	1681
23. Use case model의 상세화에 따른 consistency checking 방법에 관한 연구(kips4_514)	이은영*, 백인섭, 심우곤(아주대학교)	1685

워크플로우 메커니즘을 통한 소프트웨어 컴포넌트 식별에 관한 연구

김윤정*, 전병국**, 김영철*
*홍익대학교 일반대학원 전자전산공학과
**국립원주대학 컴퓨터정보학과
e-mail : miso@selab.hongik.ac.kr*

A Study on identifying Software Component based on Workflow Mechanism

Yun-Jeong Kim*, Byung-Kuk Jeon**, R. Young-Chul Kim*
*Electronics and Computer Science Engineering, Hong-ik University
**Dept. of Computer Inf., National Won-Ju College

요 약

이 논문은 레거시 시스템에 대한 도메인 분석을 통한 소프트웨어 컴포넌트 식별을 제안하고자 한다. 이 방법은 공통/비공통 프로세스 컴포넌트를 추출하기 위한 워크플로우 기반의 도메인 모델링으로, 점진적, 반복적으로 각각의 사용자(개발자, 설계자, 시험자 등등)에게 적당한 크기의 프로세스 컴포넌트를 추출하고 마지막 단계에서 UML 기법으로 컴포넌트 내의 객체를 추출하고자 한다. 그래서 기존의 워크플로우 메커니즘의 확장 보안을 제시한다. 이 방법 적용 예로써 학생 학위 허가 시스템(Student Degree Matriculation System)을 적용 사례로 이용한다. 그리고 이 확장된 워크플로우 메커니즘은 IT 분야나 비즈니스 모델링은 물론 병렬 시스템, 텔레 통신 시스템, 실시간 시스템까지도 모델링 할 수 있으리라 본다.

1. 서론

인터넷 환경이 보편화되면서 소프트웨어에 대한 사용자의 요구사항이 다양해졌고, 정보 기술이 발전함에 따라 상품에 내재되는 소프트웨어의 비율 또한 증가하고 있다. 이는 소프트웨어에 대한 의존도가 높아지고, 적시에 최적의 소프트웨어를 제공하는 일이 중요시된다는 것을 의미한다.

소프트웨어 개발 시간을 단축시키고 개발비용을 절감시켜 소프트웨어 생산성을 향상시키는 재사용을 통한 방법으로 소프트웨어를 부품화하고 이를 '플러그 앤 플레이' 하여 애플리케이션을 개발하는 CBD(Component Based Development) 방법이 각광 받고 있다. 컴포넌트란 재사용, 재배포가 가능하며 변화에 대하여 관리가 가능한 독립적인 단위의 소프트웨어라 할 수 있다. 컴포넌트는 잘 정의된 인터페이스, 응집력과 결합력의 강도, 컴포넌트의 크기가 명확하게 정

의될 필요가 있다. 또한 상호운용성과 소프트웨어 품질을 개선하기 위한 CBD 방법이 개발되어야 할 것이다.

기존(legacy)시스템과 새로운(greenfields) 시스템에서의 도메인 분석은 중요한 차이점이 존재한다[3]. 이런 소프트웨어 시스템들 내에서 공통/비공통 컴포넌트 식별 및 추출을 위해 도메인 분석이 필수적인데, 첫째는 시스템들의 개발과 유지관리의 효율성을 개선하기 위해서 도메인 내에서 시스템들의 공통성과 변이성을 포착하여 체계적으로 대규모의 재사용에 초점을 두고, 둘째는 시스템들과 애플리케이션들에서의 정적 구조와 동적 행위 추출에 있다. 여러 종류의 도메인 분석 방법이 존재하지만 일관된 혹은 표준화된 분석 방법에 대해 정의되지 않았다.

보편화되어 있는 모델링의 방법인 State Diagrams, State Charts, Collaboration Diagrams, Sequence Diagrams, Use-Case Diagrams, Activity Diagrams, Colored Petri-Net

등은 시스템의 동적인 면을 모델링할 때 적합하다. 그러나 이와 같은 모델링 기술 방법들은 너무 작은 규모의 레벨(객체, 함수 레벨)에서 시스템을 모델링하는 한계가 있다. 즉, 원래의 시스템을 명확히 시각화하며 어느 정도의 규모 레벨로 모델링을 적용하기에는 부족하다. 이에 반해, 수준이나 규모가 다르게 정의할 수 있는 워크플로우 개념이 있다. Belhajjame[5]에 의하면 (비즈니스) 프로세스 모델링의 일종으로 시스템 또는 애플리케이션에 대해 실질적인 목적 수행을 위한 동적 작업 변화의 연속적인 흐름을 나타내는 방법을 워크플로우라고 하였다. 즉, 실제 비즈니스 프로세스 논리를 높은 추상화 레벨(컴포넌트 또는 프로세스 컴포넌트)의 구조로 구축한다. 그래서, 우리는 워크플로우 메커니즘을 통해 점진적, 계층적 도메인 분석을 제시하고자 한다.

본 논문은 CBW(Command Based Workflow)[1] 모델링을 이용한 국방 도메인 분석을 기초로 했다. 도메인 분석은 어떤 하나의 기존 시스템(legacy system)이나 유사 시스템의 공통/비공통점을 식별하여 새로운 응용을 개발할 때 이를 손쉽게 재사용하려 하는 것이다.

CBW 모델링을 이용한 도메인 분석을 위해서는 컴포넌트의 개념과 워크플로우의 이해가 중요하며, 공통 컴포넌트와 비공통 컴포넌트를 추출하는 매핑 알고리즘이 필요하다. 본 논문에서는 지면상 자세한 내용을 언급하지 않는다.

본 논문은 다음과 같이 구성되어 있다. 2 절에서는 확장된 워크플로우 메커니즘에 대해 언급하고, 3 절에서는 워크플로우 메커니즘을 이용한 도메인 분석에 관하여 소개하고, 4 절에서는 워크플로우 기반 도메인 모델링 적용 사례를 언급한다. 복합의 프로세스를 찾아 서브 프로세스 모델링을 수행하는 방법에 대해 살펴본다. 마지막으로 5 절에서는 본 논문의 결론과 향후 연구방향에 대하여 기술한다.

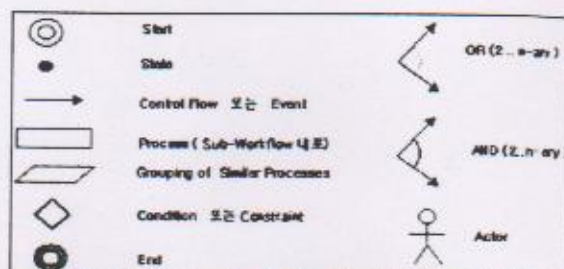
2. 확장된 워크플로우 메커니즘

워크플로우 시스템은 조직이나 시스템의 정적 그리고 동적인 특성을 묘사 가능하고, 특히 자동화한 프로세스를 통하여 정보흐름을 다루는 메커니즘이다.

2.1. 레거시 시스템을 위한 도메인 분석

레거시 시스템과 새로운(greenfields) 시스템에서의 도메인 분석은 차이점이 있다[3]. 새로운 시스템에서는 도메인 분석 단계 입력이 요구사항(requirement)이기 때문에 도메인 활동(activity)은 요구사항 분석 정도의 수준 정도로 볼 수 있다. 여기서, 도메인 공학 내에 활동이라 함은 도메인 범주에 있는 시스템들 중에서 새로운 시스템 개발에 필요한 정보를 재사용할 목적으로 식별, 추출, 조직하는 프로세스를 의미한다[4]. 레거시 시스템에서의 도메인 분석에서는 보편화되어 있는 모델링 기술 방법들이 너무 작은 규모의 레벨(객체, 함수 레벨)에서 시스템을 모델링하는 한계가 있다. 즉, 원래의 시스템을 명확히 시각화하며 어느 정도의 규모 레벨로 모델링을 적용하기에는 부족하다. 이에 반해, 수준이나 규모가 다르게 정의할 수 있는

워크플로우 개념이 있다. 워크플로우 모델링의 장점은 비즈니스 프로세스의 협업(collaboration) 구조를 모델링하는데 가장 적합하다는 것이다. 아울러 협업은 통신(communication), 조정(coordination), 협력(cooperation) 측면으로 세분화된다. 그래서, 우리가 확장된 워크플로우 메커니즘을 통해 점진적, 계층적 도메인 분석을 제시하고자 한다. [그림 1] 은 확장된 워크플로우 메커니즘에 필요한 요소들을 도식화한 범례를 보여 주고 있다.



[그림 1] 확장된 워크플로우 메커니즘의 범례

- (1) 행위자(Actor) : Activity 를 수행하는 부서 또는 부서의 업무 담당자.
- (2) 상태(State)
- (3) 이벤트(Event) : Activity 를 수행하는 동안 발생하는 것.
- (4) 전이(Transition) : 제어 흐름으로써 한 상태에서 다른 상태로 변환. 병렬 개념을 지원하는 AND, OR 논리연산 포함.
- (5) 조건(Condition) : 분기으로써 다른 상태로 전이할 수 있는 조건.
- (6) 프로세스(Process) : 워크플로우에서 임무를 수행하는 상위레벨 Activity. 내포(Nested) 개념으로 하위 워크플로우를 가질 수 있다.
- (7) 그룹핑 프로세스(Grouping Process) : 유사한 프로세스들의 그룹핑화.
- (8) 시작(Start) : 전체 Activity 들의 개시.
- (9) 종료(End) : 전체 Activity 들의 완료.

Chang[6], Bastos[7], Belhajjame[5]는 각자의 워크플로우 개념을 주장하였지만, 국방 도메인 분석 연구는 일반적인 비즈니스 프로세스 처리 방식과는 다른 수직적 체계가 있는 국방 업무에 있어 상명하달에 따른 명령 체제에 적합한 CBW(Command Based Workflow)[2] 방법을 채택했다. 기존의 국방 소프트웨어 체계를 확장된 메커니즘을 이용하여 상위, 하위 추상화 모델링을 적용했다[1].

기본적인 아이디어는 전체 업무 흐름에 대해서 쉽게 이해를 돕고 체계적인 모델링을 제시하며 기존 시스템에 대한 도메인 분석을 동적 관점에서 조정을 우선적으로 하려는 데 목적이 있다. 특히 계층적 메커니즘으로 복잡도를 줄인다.

이 같은 확장에 의해, 우리는 또한 병렬 시스템, 텔레통신 네트워크 시스템, 실시간 시스템까지도 모델링

을 확대할 수 있으리라 믿는다.

3. 워크플로우 기반의 도메인 분석

이 장에서는 컴포넌트를 추출 및 표준화된 방법 절차를 제시함으로써 인제, 누구든지 간에 원하는 크기의 컴포넌트를 찾을 수 있는 방법을 제시하고자 한다. 이 방법은 워크플로우 메커니즘을 통한 도메인 분석으로 아래의 절차에 의해 수행된다[1].

- 1 단계: 워크플로우 메커니즘을 이용한 도메인 정의, 적용할 목적인 도메인에 대해 행위자, 프로세스, 상태 등을 이용한 상위 레벨의 워크플로우 모델링을 통해 도메인 정의.
- 2 단계: 워크플로우 메커니즘을 이용한 도메인 분석, 적용할 특정한 도메인에 대해 행위자, 프로세스 컴포넌트, 상태 등을 적용한 워크플로우 모델링을 통해 도메인 분석.
- 3 단계: 워크플로우 메커니즘을 이용한 도메인 구조, 전체 시스템에 대한 프로세스 모델을 제시.
- 4 단계: 워크플로우 메커니즘을 이용한 도메인 설계, 전체 시스템에 대한 하향식(top-down) 및 계층적 메커니즘을 통해 필요한 워크플로우 모델링을 설계.
- 5 단계: 프로세스 컴포넌트 추출.
 - 5-1 단계: 4 단계를 통해, 공통/비공통의 프로세스들을 추출.
 - 5-2 단계: 각각의 프로세스 컴포넌트에 대해 하위 워크플로우(또는 내포된 워크플로우)를 찾는다.
- 1 단계부터 5 단계 반복수행 (원하는 크기의 컴포넌트를 찾을 때까지).
- 6 단계: 컴포넌트 설계.
- 7 단계: 컴포넌트 구현.
- 8 단계: 컴포넌트 내의 객체 추출을 위해 객체지향 방법론 적용.

이 절차에서 사용자가 원하는 최적 크기의 컴포넌트를 찾을 때까지 점진적이고 반복적으로 수행한다.

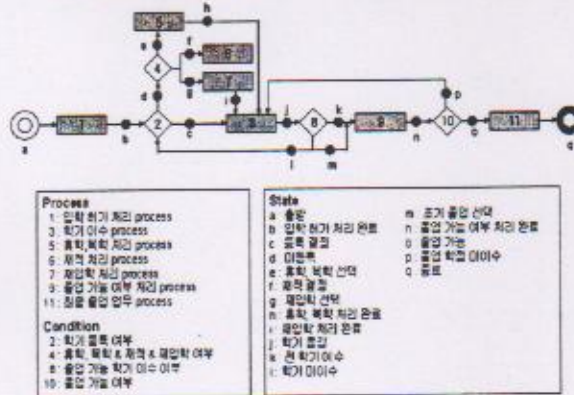
이 같은 절차를 적용한 예를 들면, 다음의 두 가지 경우를 살펴볼 수 있다. 첫 번째는 매우 간단한 경우로써, 하나의 상위 레벨의 워크플로우 모델링으로 도메인 분석이 가능한 경우로, 이 상위 레벨의 워크플로우는 동적 행위 흐름을 모델링 한 경우이다. 이 워크플로우 상에 존재하는 노드들 즉, 프로세스 컴포넌트들은 한 노드 자체가 매우 복잡하거나, 커다란 규모일 수 있다. 따라서 상위 레벨 워크플로우 모델링에서 임의의 한 개 프로세스 노드만을 갖고서, 이를 좀더 구체적으로 깊이 있게 분석을 진행하면 하위 워크플로우 또는 내포된 워크플로우들로 구성되어 있음을 분석을 통해 알 수 있다. 이와 같은 방법으로 점진적이고 반복적으로 원하는 최적의 컴포넌트를 얻을 수 있을 것이다. 두 번째 경우는 하나의 도메인 분석에서 여러 개의 상위 레벨의 워크플로우들을 모델링 하는 경우이다. 이후 단계는 첫 번째 경우와 같은 방법으로

프로세스 컴포넌트에 대해 하위 레벨의 워크플로우 모델링 함으로써 필요한 크기의 컴포넌트를 찾아 기존의 UML 분석 단계를 수행하게 된다.

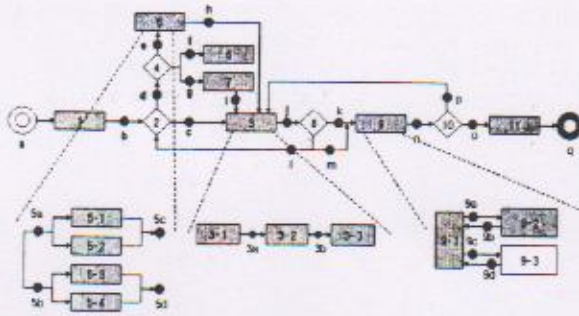
4. 워크플로우 기반의 컴포넌트 모델링 적용 사례

앞장에서 언급한 계층적 방법론을 가지고, 먼저 상위 레벨 워크플로우 기반의 컴포넌트 모델링을 통해 상위 레벨의 프로세스 컴포넌트(process component)를 정의하고 추출할 수 있다. 또한 각각의 상위 레벨의 프로세스 컴포넌트에 대한 하위 레벨의 모델링을 통해, 점진적, 반복적으로 사용자(개발자, 설계자 등등)들에 맞는 크기의 컴포넌트를 추출한다. 적용 사례로, 홍익대학교의 학생 학위 허가 시스템 (Student Degree Matriculation System)을 워크플로우 기반 컴포넌트 모델링 예로 언급하려 한다. [그림 2]에서 상위 레벨 워크플로우 모델링은 7 개의 프로세스 컴포넌트(입학 허가 처리, 학기 이수, 휴·복학 처리, 재적 처리, 재입학 처리, 졸업 가능 여부 처리, 최종 졸업 업무)와 4 개의 조건 결정(학기 등록 여부, 휴·복학 & 재적 & 재입학 여부, 졸업 가능 학기 이수 여부, 졸업 가능 여부)으로 구성한다. 우리는 지면 상 모든 프로세스 컴포넌트에 대한 하위 레벨 워크플로우 모델링 대신에 3 번 프로세스 컴포넌트인 '학기 이수'와 5 번 프로세스 컴포넌트인 '휴학, 복학 처리', 9 번 프로세스 컴포넌트인 '졸업 가능 여부 처리'에 대한 모델링을 보인다. 마지막 단계에서 UML 을 적용해 컴포넌트 내의 객체를 추출하는 것이다. 이 부분은 다음 논문에서 언급하고자 한다.

<상위 레벨의 학생 학위 허가 워크플로우 모델링>

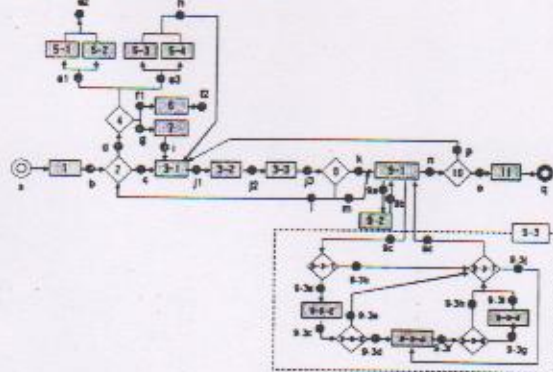


<중간 레벨의 학생 학위 허가 워크플로우 모델링>



Process 1. 입학 허가 처리 process 3. 학기 등록 process 3-1 학기 등록 process 3-2 수강신청 process 3-3 학기 이수 process 6. 졸업 학위 처리 process 6-1 (교과목) 학위 처리 process 6-2 (교사) 학위 처리 process 6-3 (교과목) 학위 처리 process 6-4 (교사) 학위 처리 process 7. 졸업 처리 process 9. 졸업 가능 여부 처리 process 9-1 졸업 가능 여부 process 9-2 졸업 가능 여부 처리 process 9-3 도서 졸업 여부 process 11. 최종 졸업 여부 process Condition 2: 다음 학기 등록 여부 4: 학적, 성적 & 장학 & 재입학 여부 8: 졸업 가능 학기 이수 여부 10: 졸업 가능 여부	State a: 졸업 b: 입학 허가 처리 완료 c: 등록 완료 d: 미등록 e: 학적, 성적, 장학 3a: 학적 상태 3b: 학적 처리 완료 3c: 학적 미처리 완료 f: 재입학 상태 g: 재입학 처리 완료 h: 재입학 처리 완료 i: 학기 등록 j: 학기 등록 완료 k: 학기 미등록 l: 학기 이수 m: 추가 졸업 상태 9a: (교과목) 졸업 가능 여부 9b: 졸업 가능 여부 9c: (교사) 졸업 가능 여부 9d: (교과목) 졸업 가능 여부 9e: (교사) 졸업 가능 여부 9f: 졸업 가능 여부 9g: 졸업 가능 여부 9h: 졸업 가능 여부 9i: 졸업 가능 여부 9j: 졸업 가능 여부 9k: 졸업 가능 여부 9l: 졸업 가능 여부 9m: 졸업 가능 여부
---	--

<하위 레벨의 학생 학위 허가 워크플로우 모델링>



Process 1. 입학 허가 처리 process 3-1 학기 등록 process 3-1-1 학기 등록 process 3-1-2 학기 등록 process 3-1-3 학기 등록 process 3-1-4 학기 등록 process 6. 졸업 학위 처리 process 6-1 (교과목) 학위 처리 process 6-2 (교사) 학위 처리 process 6-3 (교과목) 학위 처리 process 6-4 (교사) 학위 처리 process 7. 졸업 처리 process 9. 졸업 가능 여부 처리 process 9-1 졸업 가능 여부 process 9-2 졸업 가능 여부 처리 process 9-3 도서 졸업 여부 process 9-4 도서 졸업 여부 처리 process 9-5 도서 졸업 여부 process 9-6 도서 졸업 여부 처리 process 9-7 도서 졸업 여부 process 9-8 도서 졸업 여부 처리 process 9-9 도서 졸업 여부 process 9-10 도서 졸업 여부 처리 process 11. 최종 졸업 여부 process Condition 2: 다음 학기 등록 여부 4: 학적, 성적 & 장학 & 재입학 여부 8: 졸업 가능 학기 이수 여부 9-1: 도서 졸업 여부 9-2: 도서 졸업 여부 9-3: 도서 졸업 여부 9-4: 도서 졸업 여부 9-5: 도서 졸업 여부 9-6: 도서 졸업 여부 9-7: 도서 졸업 여부 9-8: 도서 졸업 여부 9-9: 도서 졸업 여부 9-10: 도서 졸업 여부	State a: 졸업 b: 입학 허가 처리 완료 c: 등록 완료 d: 미등록 e: 학적, 성적, 장학 f: 재입학 상태 g: 재입학 처리 완료 h: 재입학 처리 완료 i: 학기 등록 j: 학기 등록 완료 k: 학기 미등록 l: 학기 이수 m: 추가 졸업 상태 9a: (교과목) 졸업 가능 여부 9b: 졸업 가능 여부 9c: (교사) 졸업 가능 여부 9d: (교과목) 졸업 가능 여부 9e: (교사) 졸업 가능 여부 9f: 졸업 가능 여부 9g: 졸업 가능 여부 9h: 졸업 가능 여부 9i: 졸업 가능 여부 9j: 졸업 가능 여부 9k: 졸업 가능 여부 9l: 졸업 가능 여부 9m: 졸업 가능 여부 9n: 졸업 가능 여부 9o: 졸업 가능 여부 9p: 졸업 가능 여부 9q: 졸업 가능 여부 9r: 졸업 가능 여부 9s: 졸업 가능 여부 9t: 졸업 가능 여부 9u: 졸업 가능 여부 9v: 졸업 가능 여부 9w: 졸업 가능 여부 9x: 졸업 가능 여부 9y: 졸업 가능 여부 9z: 졸업 가능 여부
--	--

[그림 2] 학생 학위 허가 시스템

[그림 2]에서 <상위 레벨의 학생 학위 허가 워크플로우 모델링>의 프로세스 컴포넌트들 중 3(학기 이수), 5(휴학, 복학 처리), 9(졸업 가능 여부 처리)를 분석하여 중간 레벨의 프로세스 컴포넌트들로 구성되어 있음을 알 수 있다. <중간 레벨의 학생 학위 허가 워크플로우 모델링>의 프로세스 컴포넌트 9-3(도서 완납 체크)을 더 자세히 분석하여 <하위 레벨의 학생 학위 허가 워크플로우 모델링>의 짐선으로 된 사각형 안에 있는 하위 워크플로우를 찾았다.

5. 결론

이 논문은 레거시 시스템에 대한 도메인 분석을 위한 방법을 제안하고자 한다. 이 방법은 공통/비공통 프로세스 컴포넌트를 추출하기 위한 워크플로우 기반의 도메인 모델링으로, 점진적, 반복적으로 각각의 사용자(개발자, 설계자, 시험자 등등)에게 적당한 크기의 프로세스 컴포넌트를 추출하고 마지막 단계에서 UML 기법으로 컴포넌트 내의 객체를 추출하고자 한다. 그리고 이 확장된 워크플로우 메커니즘은 IT 분야나 비즈니스 모델링은 물론 병원 시스템, 텔레 통신 시스템, 실시간 시스템까지도 모델링 할 수 있으리라 본다. 향후 도메인 분석을 통하여 추출된 공통/비공통 컴포넌트를 검증하기 위한 인증 기술 연구가 요구되며, 시스템의 이해와 개발 시간에 대한 가치를 향상시킬 수 있는 모델링 언어(및 툴)의 개발이 남은 과제이다.

참고문헌

- [1] 최은단, 김영철, 전병국, 국방소프트웨어 컴포넌트 객체형 구조 및 플랫폼 기술 연구 (최종보고서)
- [2] Griss, Domain engineering and Reuse, IEEE, 1999
- [3] S. Fraser, J. Coplien and J. White. Application of Domain Analysis to Object-Oriented System, 1995
- [4] Prieto-Diaz, Domain Analysis: An Introduction. Software Engineering Notes 15, 1990
- [5] K. Belhajjame, A Flexible workflow model for process-oriented applications, IEEE, 2002
- [6] E. Chang, E. Gautama and T. Dillon, Extended Activity Diagrams for Adaptive Workflow Modeling, IEEE, 2001
- [7] R. Bastos, D. Ruiz, Extending UML Activity Diagram for Workflow Modeling in Production System, IEEE, 2002
- [8] Jablonski and Bussler, Workflow Manager-Modeling Concepts, Architecture and Implementation, Int. Thomson Publishing, London, 1996